

Pétrins-Mélangeurs

MIX 30 • 65 • 95 • 165 litres



Leader Mondial dans l'Industrie Alimentaire



*Machines spécifiques pour la viande,
mais utilisables avec beaucoup d'autres produits alimentaires.*

Conception exclusive brevetée du bras



Conception exclusive brevetée du bras qui réalise un travail doublement effectif : pendant que l'une des deux branches extrait le produit du fond de la cuve et la remonte à la surface, l'autre effectue le processus inverse, doublant ainsi le rendement de la machine et réduisant de moitié le temps de pétrissage.

Meilleur mélange grâce à la nouvelle forme sphérique de la cuve et au nouvel angle d'entrée du bras, conçu en collaboration avec le Département des Fluides de l'Université Polytechnique de Valence, UPV, projet CDTI européen RDI.



CDTI I+D+i Project # IDI-20150097 cofinanced with ERDF thru the Pluriregional Operative Program for smart growth.



Centre for the Development of Industrial Technology



"Mélange naturel et homogène, comme deux cuillères dans un bol. En définitive, un résultat parfait."



Machines spécifiques pour la viande, mais utilisables avec beaucoup d'autres produits alimentaires.



Les avantages en un coup d'oeil



- Construction robuste, entièrement en acier inoxydable AISI304.
- Bras et tête équipés d'un vérin pneumatique facilitant l'élévation/descente sans effort.
- Deux roues pivotantes avec frein inox et deux roues fixes pour faciliter le déplacement.
- Couvercle en plastique alimentaire très résistant, muni de trous d'addition, qui évite le contact entre l'utilisateur et le bras de la machine, ainsi que les contaminations externes.



- Haute puissance du moteur permettant de mélanger/pétrir des masses froides et compactes.
- Moteur triphasé à double voltage (permet de changer le voltage).
- Arrêt automatique de la machine dès l'élévation de la tête.
- Boîtier électrique étanche à basse tension de sécurité.

- La partie inférieure de la machine est fermée afin d'éviter l'entrée d'eau ou de saleté.
- Nettoyage extrêmement simple, grâce à l'absence d'angles d'accès difficile.
- Cuve et bras basculants, pour faciliter le vidage et le nettoyage.
- Panneau de commande à membrane, hygiénique - IP55.



Modèles P

- + Cuve motorisée.
- + Double sens de rotation du bras. Comme il est possible de pétrir dans les deux sens, la production s'intensifie et le temps nécessaire de pétrissage est plus court.

Modèles PV

- + Vitesse variable du bras pour les différentes options de pétrissage.

Équipement standard



Panneau de commande hygiénique.



Variateur électronique.
(Modèles PV)



Levier blocage de la tête.



Relevage tête assistée pneumatiquement.



Cuve basculante avec amortisseurs
pneumatiques pour MIX165.



Haute colonne centrale dans la cuve MIX165.

Équipement standard



Couvercle en plastique alimentaire très résistant.



Roues pivotantes avec frein.



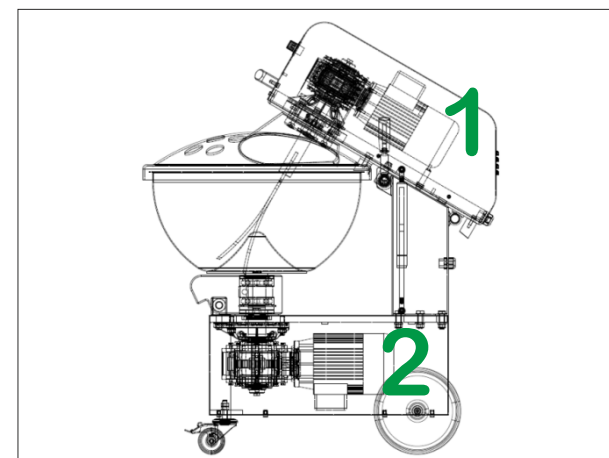
Réducteur de plus grande taille et plus résistant.



Vitesse de rotation de la cuve réglable par frein. (Modèles E)



Cuve motorisée. (Modèles P)



2 moteurs: bras et cuve. (Modèles P et PV)

3 équipements et 4 capacités à choisir



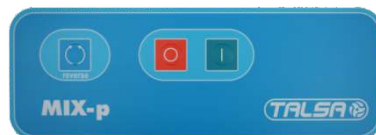
MIX-e

1 moteur : bras,
rotation du bras dans 1 sens,
cuve inertielle avec frein.



MIX-p

2 moteurs : bras et cuve,
rotation du bras et cuve
dans deux sens.



MIX-pv

2 moteurs : bras et cuve,
rotation du bras et cuve dans deux
sens, vitesse variable du bras.



MIX30 litres

MIX30e
MIX30p
MIX30pv

MIX65 litres

MIX65e
MIX65p
MIX65pv

MIX95 litres

MIX95e
MIX95p
MIX95pv

MIX165 litres

MIX165p
MIX165pv

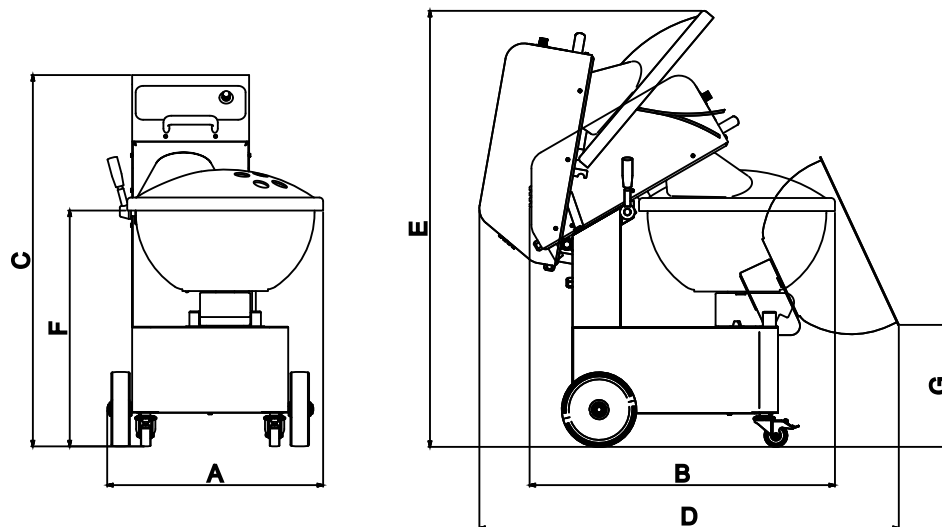
Modèles standards triphasés. Possibilité de machines monophasées pour tous les modèles.

Données techniques



		30 Litres			65 Litres			95 Litres			165 Litres	
		MIX30e	MIX30p	MIX30pv	MIX65e	MIX65p	MIX65pv	MIX95e	MIX95p	MIX95pv	MIX165p	MIX165pv
Moteurs		1	2	2	1	2	2	1	2	2	2	2
Volume cuve	Litres	30	30	30	65	65	65	95	95	95	165	165
Capacité cuve à viande												
Chair dense / sèche	kg	± 5 à 12	± 5 à 12	± 5 à 12	± 7 à 27	± 7 à 27	± 7 à 27	± 15 à 43	± 15 à 43	± 15 à 43	± 20 à 80	± 20 à 80
Chaire fine / humide		± 5 à 18	± 5 à 18	± 5 à 18	± 7 à 40	± 7 à 40	± 7 à 40	± 15 à 65	± 15 à 65	± 15 à 65	± 20 à 120	± 20 à 120
Vitesse bras	tpm	47 (50 Hz)	47 (50 Hz)	20 - 90	47 (50 Hz)	47 (50 Hz)	20 - 90	47 (50 Hz)	47 (50 Hz)	20 - 90	47 (50 Hz)	35 - 75
		56 (60 Hz)	56 (60 Hz)	(50/60 Hz)	56 (60 Hz)	56 (60 Hz)	(50/60 Hz)	56 (60 Hz)	56 (60 Hz)	(50/60 Hz)	56 (60 Hz)	(50/60 Hz)
Sens de mélange		sens unique	deux sens	deux sens	sens unique	deux sens	deux sens	sens unique	deux sens	deux sens	deux sens	deux sens
Vitesse cuve	tpm	-	14 (50 Hz)	14 (50 Hz)	-	14 (50 Hz)	14 (50 Hz)	-	14 (50 Hz)	14 (50 Hz)	9 (50Hz)	9 (50Hz)
		16 (60 Hz)	16 (60 Hz)	16 (60 Hz)	16 (60 Hz)	16 (60 Hz)	16 (60 Hz)	11 (60Hz)	11 (60Hz)			
Puissance total	HP kW	0,25 0,18	0,58 0,43	0,58 0,43	0,33 0,25	0,66 0,50	0,66 0,50	0,75 0,55	1,08 0,80	1,08 0,80	2,5 1,87	2,5 1,87
Poids net		kg	± 90	± 103	± 105	± 110	± 123	± 125	± 144	± 157	± 159	± 283
Poids brut	kg	± 106	± 119	± 121	± 126	± 139	± 141	± 164	± 177	± 179	± 372	± 374

cm	Dimensions			
	MIX30	MIX65	MIX95	MIX165
A	58	68	77	92
B	82	96	108	117
C	100	108	120	138
D	113	129	145	163
E	117	135	150	169
F	63	71	77	91
G	33	29	30	44
Emballage	99x71x124	99x71x124	112x80x139	135x108x155
m³	0,87	0,87	1,25	2,26



TALSA, Tradition et Innovation :

Fabriqueur de mélangeurs depuis plus de 80 ans.
115 ans d'expérience industrielle dans les machines.
Ventes et distributeurs dans plus de 60 pays.



Quatre générations de la famille Belloch ont réussi à ce qu'un petit atelier mécanique, fondé en 1900, pour donner service à l'industrie électrique se convertisse 100 ans plus tard en une structure industrielle efficiente de plus 6000m² où l'attention, l'enthousiasme et l'amélioration continue sont au centre de chaque détail de nos machines.

Dans ce catalogue, nous vous offrons le meilleur de nos connaissances et expérience ainsi que les machines les plus modernes et innovantes, récemment dessinées à l'aide d'un software de technologie avancée 3D et avec le support en recherche, développement et innovation (RDI) de l'Union Européenne.

Entreprise récompensée avec le Prix à l'Exportation de la Chambre de Commerce de Valence.

Merci pour votre confiance.

Notre gamme de produits :

- Poussoirs
- Pétrins-Mélangeurs
- Hachoirs
- Cutters
- Marmites Automatiques

Talsabell s.a.
Valencia - Espagne
www.talsanet.com



Votre distributeur TALSA autorisé :



Illustrations et dimensions non contractuelles. Sujettes à modifications.

